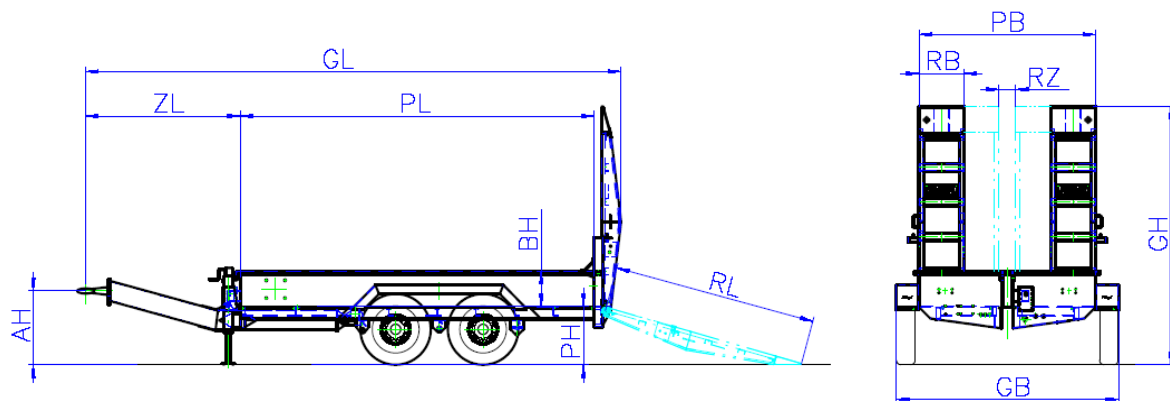


TTS 60 bis TTS 100 Tandem-Tieflade-Anhänger, durchfahrbar mit hochklappbaren Stahlrampen

Datenblatt 100 TTS

Achsen und Federn	Euro – Achsen mit Schrägrollenlager und S-Nockenbremse; wartungsarmes Blattfederaggregat mit Achslastausgleich
Rahmen	Feinkornstahl Schweißkonstruktion; Stahlbordwände als Wanne mit Stahlriffelblechboden solide verschweißt; 4 Paar Zurrösen; Wanne seitlich mit "Load-Lock-Profil" zur Spanngurteinhängung
Abstützung	Teleskop Stützfuß; Heckabstützung teleskopierbar
Zugeinrichtung	höhenverstellbares Zugrohr mit geprüfter 40er Zugöse
Bremsanlage	2-Leitungs Bremsanlage nach EG-Vorschrift; ABS; 2 vertauschsichere Kupplungsköpfe; Federspeicher- Feststellbremse; mit Verbindungskabel
Elektrik	24 Volt, Mehrkammerleuchten; 2 x 7-polige vertauschsichere Stecker mit Verbindungskabel; Beleuchtung nach EG-Vorschrift
Rampen	Stahlrampen ungeteilt mit Holz belegt; seitlich verschiebbar und mit Gasdruckhebern für Ein-Mann-Bedienung
Lackierung	Rahmen gestraht: RAL 3002 Karminrot; Rampen Feuerverzinkt; Felgen: Werkssilber
Sonstiges	Unterlegkeile mit Halter; DEKRA-Abnahme mit Gutachten; Konturmarkierung



Typ →	TTS 89	TTS 100
zul. Gesamtgewicht in kg	8.900	10.500
davon Stützlast in kg	500	700
Leergewicht ca. in kg	2.300	2.300
Nutzlast ca. in kg	6.600	8.200
Pritschenlänge PL in mm	4.500	4.500
Pritschenbreite PB in mm	2.050	2.050
Bordwandhöhe BH in mm	400	400
Gesamtlänge GL in mm	6.350	6.350
Gesamtbreite GB in mm	2.550	2.550
Gesamthöhe GH in mm	2.900	2.900
Pritschenhöhe* PH in mm	630	630
Zugrohlänge ZL in mm	1.750	1.750
Kuppelhöhe* AH in mm	800	800
Rampenlänge RL in mm	2.300	2.300
Rampenbreite RB in mm	510	510
Rampenzwischenraum RZ in mm	240	240
Auffahrwinkel in °	15	15
Einfach-Bereifung	235 / 75 R 17,5"	235 / 75 R 17,5"